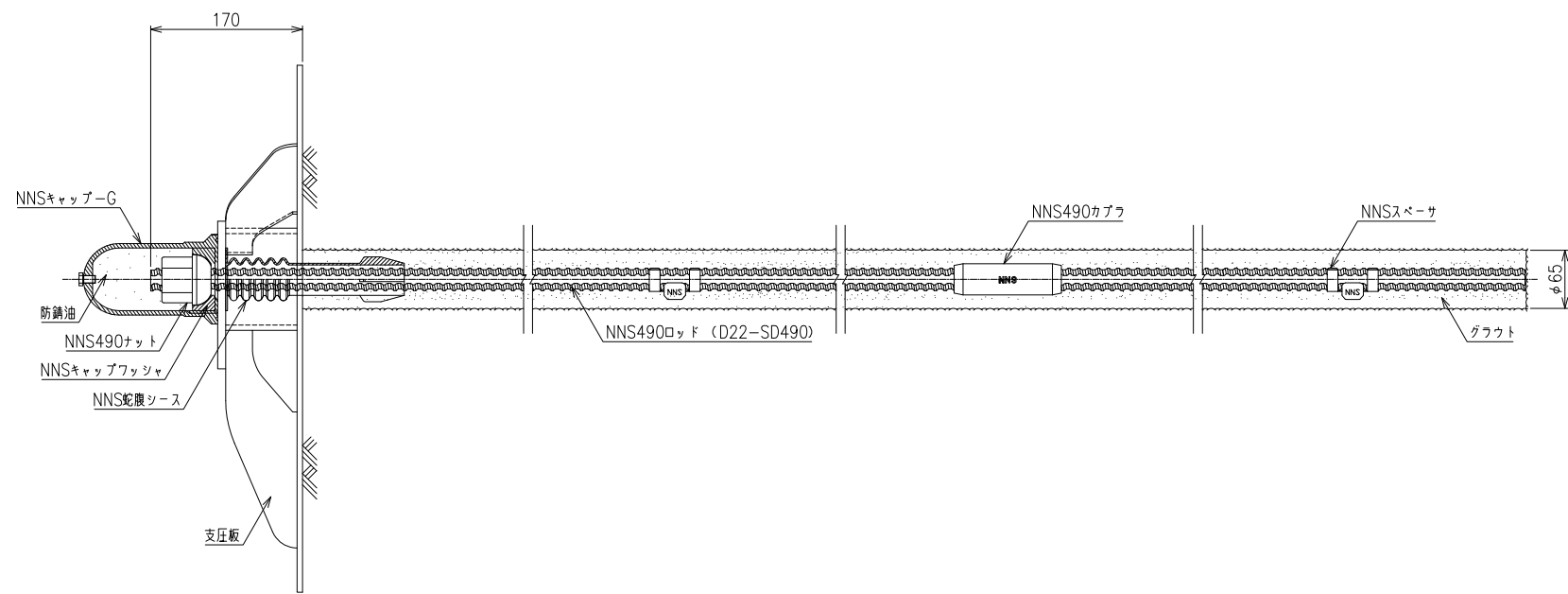
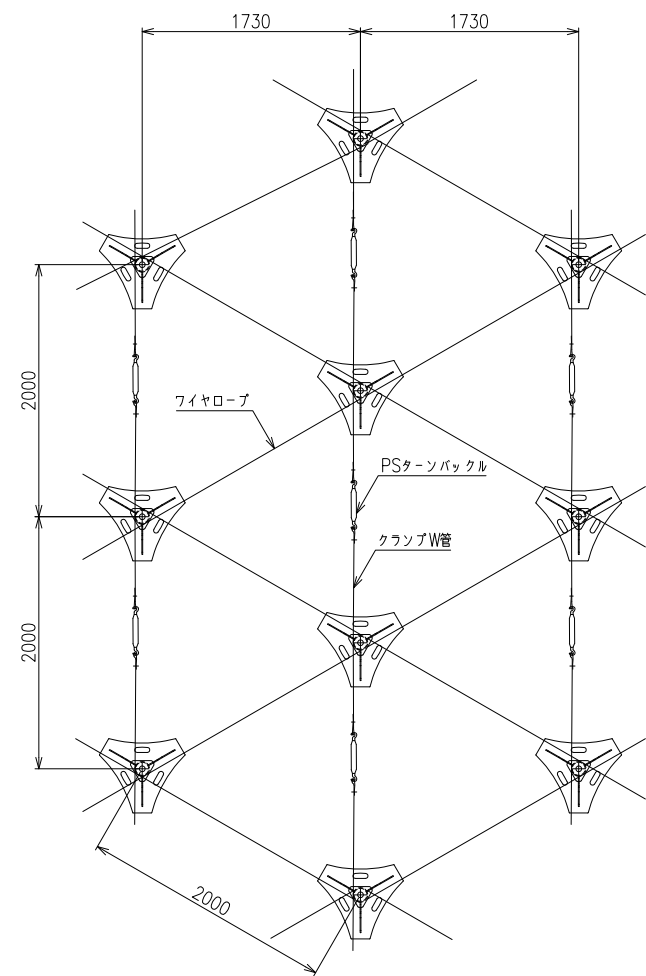


ノンフレーム工法構造図

構造概要図 S=1/4

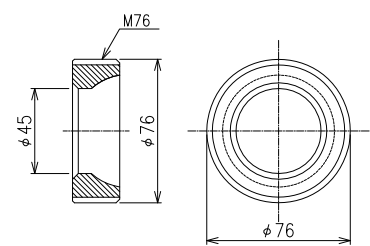


配置例 S=1/30

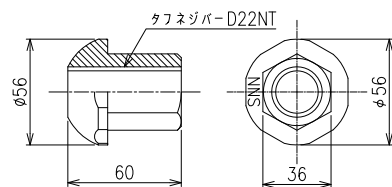


ノンフレーム工法部品図

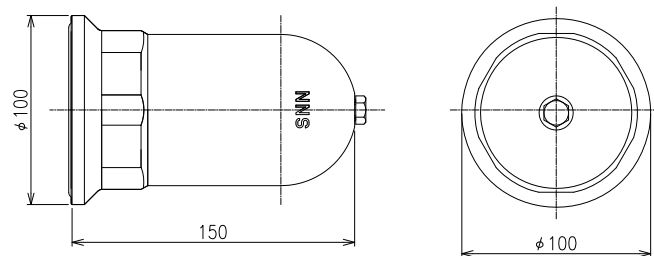
NNSキャップフッシャ S=1/2



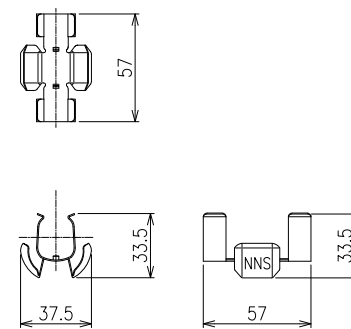
NNS490ナット S=1/2



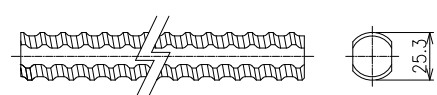
NNSキャップ-G S=1/2



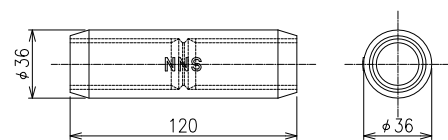
NNSスペーサ S=1/2



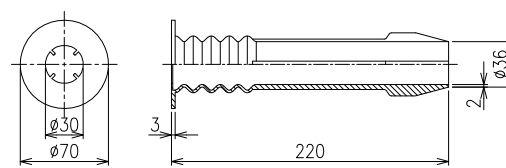
NNS490ロッド S=1/2



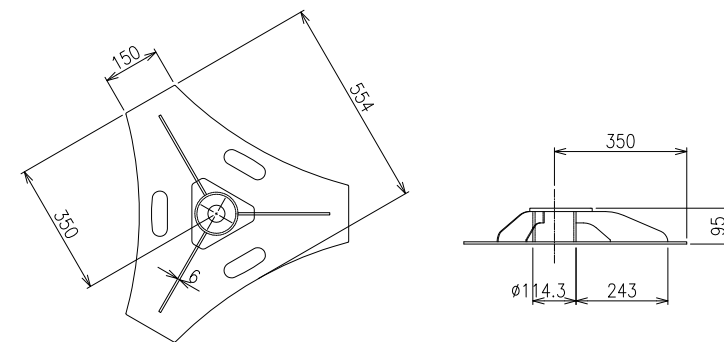
NNS490カプ S=1/2



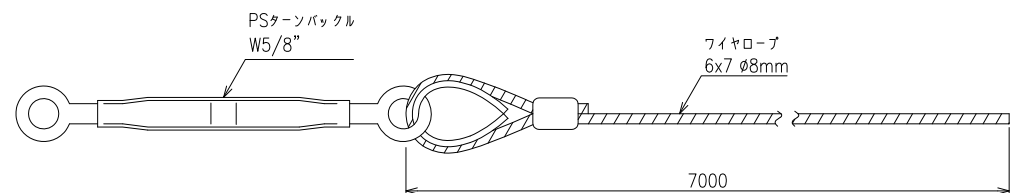
NNS蛇腹シース S=1/3



支圧板 S=1/10



ファイヤロープ・ターンバクル S=1/3



クランプW管 S=1/1

